



Especificações de comunicação:

- Modem: Cat M1 / Cat NB2 / EGPRS.
- LTE FDD: B1/B2/B3/B4/B5/B8/B12/B13/B141/B18/B19/B20/B25/B26/B271/B28/B66/B712/B85.
- EGPRS: 850/900/1800/1900MHz.

Especificações elétricas:

- Tensão de funcionamento: 90-270 VAC 50/60 Hz.
- Proteção contra sobretensão por perda de neutro: até 400 VAC com desconexão em 270 VAC.
- Carga máxima: 1000W
- Consumo repouso: <1W
- Comutação de relé em cruzamento zero.
- Certificação de risco elétrico Arg.

Especificações funcionais:

- Modos de operação: fotocélula, calendário astronômico, calendário personalizado ou manual.
- Função de ligar e desligar mediante relé de 10 Amp.
- Dimerização 0-10V/1-10V e DALI.
- Compatível com LED, eHID, plasma e indução.
- Entrada digital para sensores de contato seco (movimento, disparos, ambientais, etc.).
- Medição de consumo Classe I (1% de precisão).
- Autenticação por meio de certificados X.509 e comunicações seguras através de SSL.
- Atualizações de firmware automáticas e remotas.
- Receptor GPS (Autoposicionamento).

Especificações ambientais:

- Temperatura de operação: -10 °C a +70 °C.
- Grau de estanqueidade: IP 66.
- Proteção IK 09.

DESCRIÇÃO:

O nó de telegestão de luminária oferece o monitoramento e controle remotos das luminárias.

Reúne dados sobre o estado de funcionamento de lâmpadas, alarmes, uso da energia, voltagem, corrente, fator de potência e localização para depois transmiti-los sem fio para o centro de controle e que sejam analisados pelo software do sistema central.

OPERAÇÃO:

O nó controla a função de ligar/desligar da luminária automaticamente com base no seu relógio astronômico configurável e o sensor de luz.

Além disso, permite controlar manualmente as luminárias uma a uma ou em grupos, o que evita comandos de Ligar/Desligar e dimerização por 0-10V / 1-10V ou DALI..

Os parâmetros de funcionamento de cada nó controlador de luminária podem ser configurados de forma independente mediante o sistema central.

DETECÇÃO DE ALARMES:

- Tensão de alimentação muito alta/baixa.
- Corrente muito alta/baixa.
- Fator de potência muito baixo.
- Lâmpada ligada sem consumo.
- Manutenção iminente.
- Consumo detectado com lâmpada desligada.

DIMENSÕES:

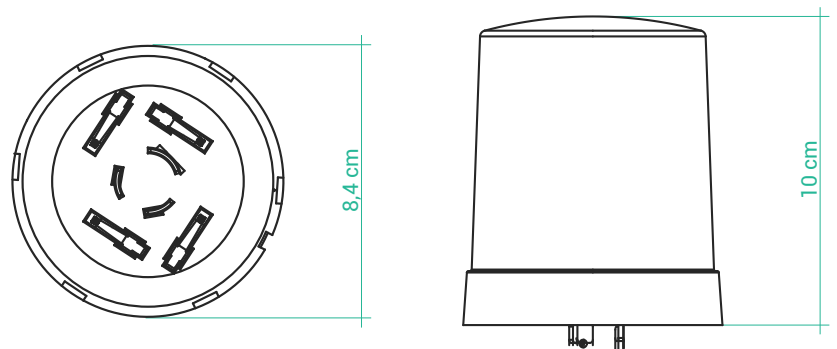


DIAGRAMA DE CONEXÃO:

